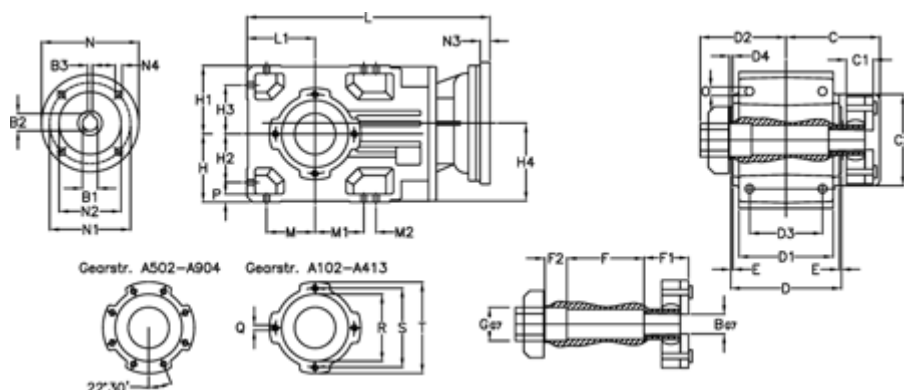


Varenummer: 29600100856030
 Beskrivelse: Keglehjulsgear A102QF20-8,5-P80B5

Mål



| | | | | | |
|------------|--------------------|-----------|--------------|-----------|-------------|
| B | = 20 | D = 117 | F2 = 36 | L = 302.0 | N3 = - |
| B1 | = 19 | D1 = 95 | G = 32 | L1 = 70 | N4 = M10x12 |
| B2 | = 21.8 | D2 = 90 | GA = 14,5 NM | M = 50.0 | O = 9.5 |
| B3 | = 6 | D3 = 75 | H = 70 | M1 = 50.0 | P = 9 |
| Betegnelse | = A102QF-xx-P80 B5 | d4 = 4.5 | H1 = 70 | M2 = - | Q = M8x12 |
| C | = 101.5 | E = 3.0 | H2 = 50.0 | N = 200 | R = 80 |
| C1 | = 29 | F = 77.5 | H3 = 50.0 | N1 = 165 | S = 100 |
| C2 | = 83.0 | F1 = 36.0 | H4 = 83.0 | N2 = 130 | T = 120 |